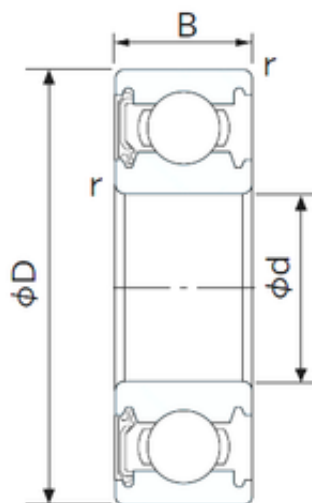




KRS Guide Wheel Bearing Co., Ltd



30 mm x 62 mm x 16 mm NACHI 6206NSE deep groove ball bearings

Bearing No. 6206NSE

6206NSE Bearing 2D drawings and 3D CAD models

Dimensione	30x62x16 mm
Marchio	NACHI
Diametro del foro	30 mm
Diametro esterno	62 mm
Larghezza	16 mm
d	30 mm
D	62 mm
B	16 mm
C	16 mm
r min.	1 mm
da min.	36 mm
Da max.	56 mm
ra max.	1.0 mm
Peso	0.199 Kg
Carico dinamico di base (C)	19,5 kN
Carico statico di base (C0)	11,3 kN
(Grease) Velocità di lubrificazione	7300 r/min
Categoria	Single Row Ball Bearings
Inventario	0.0
Nome del produttore	NACHI
Quantità minima di acquisto	N/A
Peso / Chilogrammo	0
Gruppo di prodotti	B00308



KRS Guide Wheel Bearing Co., Ltd

Involucro	1 Seal
Classe di precisione	ABEC 1 ISO P0
Capacità massima / Fessura di riempimento	No
Elemento volvente	Ball Bearing
Anello a scatto	No
Caratteristiche speciali interne	No
Materiale della gabbia	Steel
Tipo di contenitore	Contact Seal
Autorizzazione interna	C0-Medium
Pollici - Metrico	Metric
Descrizione lunga	30MM Bore; 62MM Outside Diameter; 16MM Outer Race Width; 1 Seal; Ball Bearing; ABEC 1 ISO P0; No Filling Slot; No Snap Ring; No Internal Special Features; C0-Medium Internal Clearance; Steel Cage; C
Altre caratteristiche	Deep Groove
Categoria	Single Row Ball Bearing
UNSPSC	31171504
Codice tariffario armonizzato	8482.10.50.68
Nome	Bearing
Stringa di parole chiave	Ball
URL del produttore	http://www.nachiamerica.com
Peso / LBS	0.439
Diametro esterno	2.441 Inch 62 Millimeter
Larghezza interna della corsa	0 Inch 0 Millimeter
Alesaggio	1.181 Inch 30 Millimeter
Larghezza esterna della	0.63 Inch 16 Millimeter



KRS Guide Wheel Bearing Co., Ltd

corsa	
-------	--