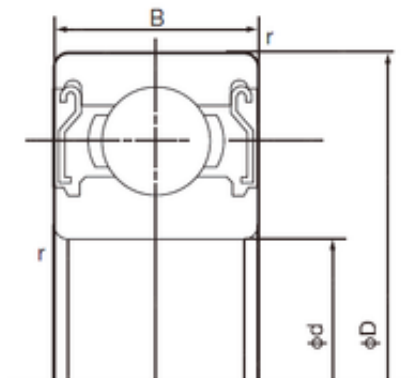




KRS Guide Wheel Bearing Co., Ltd

25 mm x 52 mm x 15 mm NACHI 6205ZZE deep groove ball bearings



Bearing No. 6205ZZE

6205ZZE Bearing 2D drawings and 3D CAD models

Dimensione	25x52x15 mm
Marchio	NACHI
Diametro del foro	25 mm
Diametro esterno	52 mm
Larghezza	15 mm
d	25 mm
D	52 mm
B	15 mm
C	15 mm
r min.	1.0 mm
da min.	31 mm
Da max.	46 mm
ra max.	1.0 mm
Peso	0.128 Kg
Carico dinamico di base (C)	14 kN
Carico statico di base (C0)	7,9 kN
(Grease) Velocità di lubrificazione	12000 r/min
Categoria	Single Row Ball Bearings
Inventario	0.0
Nome del produttore	NACHI
Quantità minima di acquisto	N/A
Peso / Chilogrammo	0
Gruppo di prodotti	B00308



KRS Guide Wheel Bearing Co., Ltd

Involucro	2 Metal Shields
Classe di precisione	ABEC 1 ISO P0
Capacità massima / Fessura di riempimento	No
Elemento volvente	Ball Bearing
Anello a scatto	No
Caratteristiche speciali interne	No
Materiale della gabbia	Steel
Autorizzazione interna	C0-Medium
Pollici - Metrico	Metric
Descrizione lunga	25MM Bore; 52MM Outside Diameter; 15MM Outer Race Width; 2 Metal Shields; Ball Bearing; ABEC 1 ISO P0; No Filling Slot; No Snap Ring; No Internal Special Features; C0-Medium Internal Clearance; Stee
Altre caratteristiche	Deep Groove
Categoria	Single Row Ball Bearing
UNSPSC	31171504
Codice tariffario armonizzato	8482.10.50.68
Nome	Bearing
Stringa di parole chiave	Ball
URL del produttore	http://www.nachiamerica.com
Peso / LBS	0.28219
Larghezza esterna della corsa	0.591 Inch 15 Millimeter
Larghezza interna della corsa	0 Inch 0 Millimeter
Alesaggio	0.984 Inch 25 Millimeter
Diametro esterno	2.047 Inch 52 Millimeter



KRS Guide Wheel Bearing Co., Ltd

Tipo di foro	Cylindrical Bore
Configurazione	Single Row
Dimensione del foro	25 mm
Larghezza	15 mm
Raggio di filetto/smussola	1 mm
Capacità di carico dinamico	14,000 N
Capacità di carico statico	7,900 N
Limitazione della velocità - Grasso	13,000 rpm
Fattore fo	13.9
Distanza radiale	0.005 to 0.020 mm
da (min)	31 mm
Da (max)	46 mm
ra (max)	1 mm