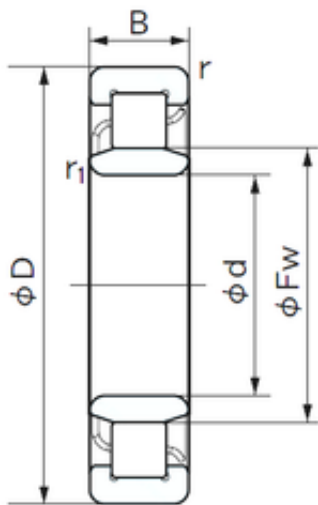




KRS Guide Wheel Bearing Co., Ltd



220 mm x 400 mm x 108 mm NACHI NU 2244 cylindrical roller bearings

Bearing No. NU 2244

Dimensione	220x400x108 mm
Marchio	NACHI
Diametro del foro	220 mm
Diametro esterno	400 mm
Larghezza	108 mm
d	220 mm
Fw	270 mm
D	400 mm
B	108 mm
r min.	4 mm
r1 min.	4 mm
Peso	61.8 Kg
Carico dinamico di base (C)	1130 kN
Carico statico di base (C0)	1810 kN
(Grease) Velocità di lubrificazione	1400 r/min

NU 2244 Bearing 2D drawings and 3D CAD models