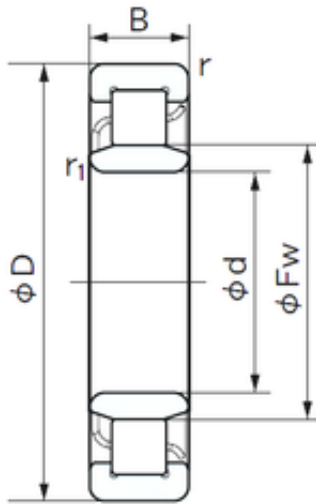




KRS Guide Wheel Bearing Co., Ltd



110 mm x 170 mm x 28 mm NACHI NU 1022 cylindrical roller bearings

Bearing No. NU 1022

Dimensione	110x170x28 mm
Marchio	NACHI
Diametro del foro	110 mm
Diametro esterno	170 mm
Larghezza	28 mm
d	110 mm
Fw	125 mm
D	170 mm
B	28 mm
r min.	2 mm
r1 min.	1.1 mm
Peso	2.34 Kg
Carico dinamico di base (C)	127 kN
Carico statico di base (C0)	166 kN
(Grease) Velocità di lubrificazione	3800 r/min

NU 1022 Bearing 2D drawings and 3D CAD models